



# 东莞市 WTO/TBT 预警信息简报

东莞市标准化协会（广东省公平贸易工作站）

广东省东莞市质量技术监督标准与编码所

2020年2月



# 目 录

一、专题信息 .....	3
1、电子信息 .....	3
日本内务和通信省发布了无线电法实施条例 2019 年第 58 号修订案 .....	3
IEC 公布标准 IEC 62282-8-201:2020 .....	3
韩国公布未获准无线电设备的技术标准修订案 .....	4
国际电工委员会发布标准 IEC 60086-6:2020 .....	5
沙特 CITC 变更 AVL 及 IoT 产品必须满足的运行频率要求 .....	5
印度电池、电芯新标准即将换版 .....	5
法国扩大说明书须显示具体 SAR 测试值的产品适用范围 .....	6
智利 SEC 电脑外部电源适配器纳入 SEC 认证 .....	6
国际电工委员会发布标准 IEC 63115-1:2020 .....	6
国际电工委员会发布标准 IEC 60598-2-1:2020 .....	7
印度发布电器认证新法规 .....	7
越南通信部（MIC）2 月发布新无线法规草案预计今年 7 月 1 日开始生效 .....	8
墨西哥制定移动设备新要求 .....	8
2、电气机械及设备 .....	9
国际电工委员会发布标准 IEC 60335-2-25:2020 .....	9
国际电工委员会公布标准 IEC 60704-2-7:2020 .....	10
印尼 SDPPI 雷达设备标准更新 .....	11
3、纺织服装鞋帽制造业 .....	11
泰国呼吁提供有关四种持久性有机污染物的工业用途的信息 .....	11
沙特 SASO 通知：纺织品申请 SABER 认证需要提供阿拉伯语标签 .....	12
国际生态纺织品协会更新生态纺织品及皮革标准 .....	12
以色列修订床上用品可燃性标准 .....	13
美国罗德岛州将禁止销售皮草产品 .....	13
4、食品饮料 .....	14
加拿大批准一种葡萄糖氧化酶用于面包等食品中 .....	14
韩国解除对使用了白首乌的食品、健康功能食品的检查命令 .....	14
美国发布新食品标签指南 .....	14
日本发布《食品、添加剂等的规格标准》修改单 .....	14
欧盟将一种奶酪名称列入原产地名称和地理标志保护产品注册簿 .....	15
澳大利亚发布关于新鲜农产品的行业建议通知 .....	15
5、化工 .....	15
美国拟批准甲酸钙作为饲料酸化剂 .....	15
泰国禁止化妆品中使用塑料微珠 .....	16
欧洲食品安全局评估双（2-乙基己基）环己烷-1,4-二羧酸酯（DEHCH）增塑剂安全性 .....	16
6、玩具 .....	16
新西兰规定不能再生产或销售不安全的倾斜式睡眠产品 .....	16
7、其它 .....	17



---

越南科学与技术部发布 3810/QD-BKHCN 号决议.....	17
针对新型冠状病毒（2019-nCoV）肺炎疫情，金砖国家对我国采取的重要措施汇总及影响分析.....	17
各国和地区因新冠病毒疫情对我国出口食品化妆品采取的贸易措施 .....	20
<b>二、TBT 通报 .....</b>	<b>24</b>



# 一、专题信息

## 1、电子信息

### 日本内务和通信省发布了无线电法实施条例 2019 年第 58 号 修订案

广东省 WTO/TBT 通报咨询研究中心

2019 年 11 月 20 日，日本内务和通信省发布了无线电法实施条例 2019 年第 58 号法令修订案。

作为对 2019 年第 6 号无线电法的执行，本修订案对第 6 条类别下的低功率无线电设备的技术要求进行补充。该修订以无线电法第 4-2（2）条为基础来制定，并且还涉及无线电设备合规相关豁免的报告要求。

为与本条例和修订后的法律相协调，本修订案还规定了对可根据许可用途而不受限使用的通信设备的条件要求，以及修改了条款的编号和文本中的文字。

本条例自 2019 年 11 月 20 日起生效。

### 智利 SEC 批准了计算机电源管理协议

曼瑞检测科技

智利电力和燃料监管局 (SEC) 已经批准协议 PE No. 8/9:2019，其中规定台式机和便携式计算机的所有电源必须具有 SEC 认证。

从 2021 年 1 月 2 日起，所有计算机电源在进入市场营销时必须获得 SEC 批准。

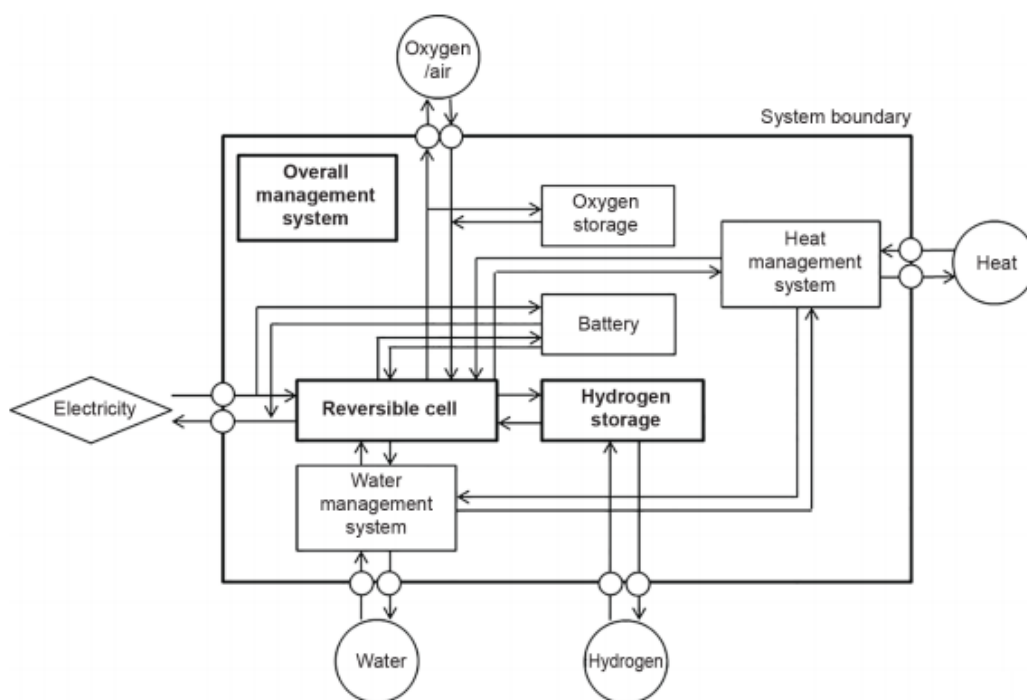
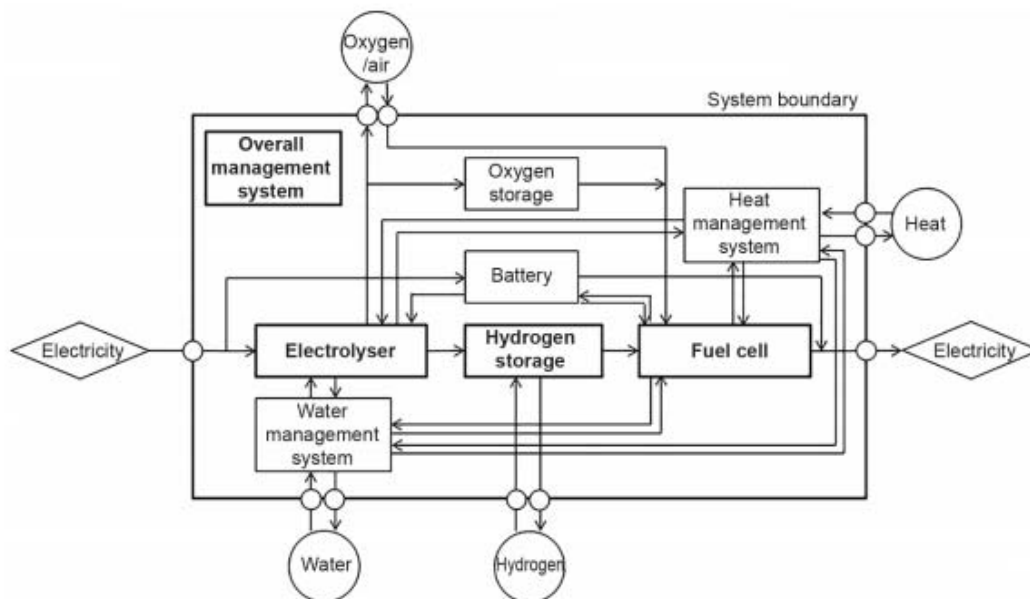
### IEC 公布标准 IEC 62282-8-201:2020

广东省 WTO/TBT 通报咨询研究中心

2020 年 1 月 10 日，IEC（国际电工委员会）发布标准 IEC 62282-8-201:2020 燃料电池技术一部第 8-201 部分：以反向模式使用燃料电池组件的能量储存系统—电力系统性能测试程序（Fuel cell technologies - Part 8-201: Energy storage systems using fuel cell modules in reverse mode - Test procedures for the performance of power-to-power systems）。

IEC 62282-8-201:2020 详细说明了对使用氢能进行电力储能系统的典型性能的评估方法。这适用于使用电化学反应装置进行充电和放电的系统。本标准适用于为了在固定位置（室内和室外）设计和使用的服务和操作系统。

使用氢气能的电力储能电能储存系统的概念配置如图 1 和图 2 所示。图 1 显示了独立配备有电解槽组件模块和燃料电池模块组件的系统。图 2 显示了配备有可逆电池模块组件的系统。必不可少的组件有电解槽、储氢器和燃料电池，或可逆电池、储氢器和整体管理系统（可能包括压力管理）作为不可或缺的组成部分。可选组件可以有电池、储氧器氧气储存、热能管理系统（可能包括热能储存器）和水能管理系统（可能包括水能储存器）作为可选组件。



## 韩国公布未获准无线电设备的技术标准修订案

广东省 WTO/TBT 通报咨询研究中心

2019 年 12 月 5 日，韩国科学、信息通信技术和未来规划部发布了《对〈未获准无线电设备的技术标准的公告〉的修订案》。

本次修订主要对占用频带宽度、频率容差、传输时间、无用发射等技术标准制定了规定，比如在 940.1MHz 至 944.3MHz 频段、采用干扰避免或干扰抑制技术的未获准无线电设备（第 8 章）。



本修订还更新了《广播和电信设备合格评定公告》附录 1 中上述无线电设备的目录。  
该公告已经 2019 年 12 月 5 日已生效。

## 国际电工委员会发布标准 IEC 60086-6:2020

广东省 WTO/TBT 通报咨询研究中心

2020 年 2 月 7 日，国际电工委员会发布标准 IEC 60086-6:2020 原电池-第 6 部分：环保方面的指引，该标准适用于所有 IEC 60086 标准系列下已符合标准的便携式原电池及电池组中的所有化学性能。

该标准旨在为测试电池环保性能提供关于正确科学协议的指导；提供用来传达进行收集、回收或其他考虑的信息的符号；以及提供使用现代生命周期分析技术来评估电池对环保的影响时中涵盖的方面和功能元件。

## 沙特 CITC 变更 AVL 及 IoT 产品必须满足的运行频率要求

倍科

2020 年 2 月 4 日，沙特通信监管机构通信信息技术委员（CITC）会更新了技术法规文件 RI056，变更了自动车辆定位器（AVL）和物联网（IoT）产品要求。

技术法规文件 RI056 在变更前，所有的蜂窝移动设备都必须支持 LTE bands (b1、b3、b8、b20、b28、b40、b41(2540-2640MHz))。技术法规变更后，自动车辆定位器（AVL）和物联网（IoT）产品必须支持的频率变为 b3、b8、b20、b28。其他产品要求不变。

法规自发布之日起生效。

## 印度电池、电芯新标准即将换版

BTL

印度电池电芯新标准 IS 16046 (Part 1):2018 和 IS 16046 (Part 2):2018 即将强制执行。

IS 16046 (Part 1):2018 & IS 16046 (Part 2):2018 已于 2018 年 7 月 12 日发布，旧标准版本 IS 16046:2015 将于 2020-03-14 失效，电池产品及含电池的产品需要安排好标准版本更新。

即日起，所有生产的电池电芯都要符合新标准 IS 16046 (Part 1):2018/IEC 62133-1:2017 或 IS 16046 (Part 2):2018/ IEC 62133-2: 2017。适用于此标准的产品是含有碱性或其他非酸性电解质的二次电芯和电池。

新的电池电芯标准有以下两部分，并且增加了纽扣电池的要求：

IS 16046 (Part 1):2018/ IEC 62133-1:2017 适用于镍系，

IS 16046 (Part 2):2018/ IEC 62133-2:2017 适用于锂系。

## 法国扩大说明书须显示具体 SAR 测试值的产品适用范围

Intertek

2019 年 11 月 17 日,法国国家频谱管理机构 (ANFR) 发布声明,扩大说明书里需显示 SAR 测试值的产品适用范围。此前,法国已明确要求移动电话类产品说明书中需要显示 SAR 测试值,自 2020 年 7 月 1 日起,该要求将扩大到所有靠近人体使用的射频类产品,包含手机、平板电脑、智能可穿戴产品等。

特别说明:已在欧盟市场流通的产品且符合当时法规的,无需更新说明书。

SAR (比吸收率) 代表生物体(包括人体)组织每单位质量吸收或消耗的电磁功率,其值越低,代表产品使用时辐射量越小。为了降低辐射对人体带来的潜在危害,全球多个国家推出了 SAR 的测试标准,如欧盟、北美、东盟、日本、韩国、澳洲及中国等,以明确对射频产品辐射量的管制要求。

SAR 评估对象为距离离人体 20cm 以内的无线发射的产品,如果产品的平均功率超出各国豁免的功率值就需要进行 SAR 测试。

## 智利 SEC 电脑外部电源适配器纳入 SEC 认证

曼瑞检测

根据智利电气与易燃物监督委员会 SEC 公布的 Resolución exenta N° 31313, 电脑外部电源适配器需要 SEC 批准;

自 2021 年 1 月 2 日起,制造商与进口商需取得认证;

自 2021 年 9 月 1 日起,经销商与零售商需取得认证。

## 国际电工委员会发布标准 IEC 63115-1:2020

广东省 WTO/TBT 通报咨询研究中心

2020 年 1 月 20 日,国际电工委员会发布标准 IEC 63115-1:2020 含碱性或其他非酸性电解质的二级电池和电池组-工业应用中使用的密封镍氢电池和电池组-第 1 部分:性能,本标准规定了工业应用(包括固定应用)中使用的密封镍氢电池和电池组的标志、名称、测试和要求。

若有 IEC 国际标准中规定的特殊应用中使用的电池的测试条件和要求与本标准内容相冲突的情况,则前者标准具有优先权(例如 IEC 62675)。

以下列出使用属于本标准范围内的电池和电池组的个别应用示例:

1、固定应用:电信、不间断电源(UPS)、电能存储系统、公用开关、应急电源及类似应用。

2、动力应用:叉车、高尔夫球车、AGV(自动导航车)、铁路和船舶,道路车辆除外。

由于本文件涵盖了各类工业应用的电池,因此本标准也涵盖了各类应用中通用且最低的要求。

本文件适用于电池和电池组。如果电池组被分成更小的元件,则更小的元件可以作为电池组的代表进行测试。制造商可以明确声明被测试的元件。制造商可以添加功能至最终电池中使用的被测试元件。



## 国际电工委员会发布标准 IEC 60598-2-1:2020

广东省 WTO/TBT 通报咨询研究中心

2020 年 1 月 28 日，国际电工委员会发布标准 IEC 60598-2-1:2020 照明设备-第 2-1 部分：特殊要求-固定式通用灯具，规定了对供电电压不超过 1000V 的情况下与电光源一起使用的固定式通用灯具的要求。

第二版标准为技术修订版，取消并替代 1979 年公布的第一版和修订版。与上一版本相比，本版本包括以下技术变更（没有重大技术变更，见附录 A）：

- a) 将范围修改为与第 1 部分一致，涵盖所有电光源；
- b) 更新了第 1 部分的参考文献。

## 印度发布电器认证新法规

Intertek

一：2020 年 1 月 22 日，印度工业及国内贸易促进部相关部门发布有关线材类产品的质量法规文件；此法规文件强制执行日期为 2020 年 8 月 1 日，主要涉及的产品类别及对应 IS 标准请参考法规原文如下表格

TABLE

Sl. No.	Goods and articles	Indian Standard	Title of Indian Standard
(1)	(2)	(3)	(4)
1.	Heavy Duty Electric Cables	IS 1554 (Part 1) : 1988	Specification for PVC Insulated (Heavy Duty) Electric Cables Part 1 For Working Voltages up to and Including 1100 V
		IS 1554 (Part 2) : 1988	Specification for PVC Insulated (Heavy Duty) Electric Cables Part 2 For Working Voltages from 3.3 kV up to and Including 11 kV
2.	Cross-linked Polyethylene Insulated Sheathed Cables	IS 7098 (Part 1) : 1988	Specification for Crosslinked Polyethylene Insulated PVC Sheathed Cables Part 1 for working voltages up to and including 1100 V
		IS 7098 (Part 2) : 2011	Crosslinked polyethylene insulated Thermoplastics sheathed cables - Specification Part 2 for working voltages from 3.3 kV up to and including 33 kV
		IS 7098 (Part 3) : 1993	Cross-Linked Polyethylene Insulated Thermoplastics Sheathed Cables Part 3 For Working Voltages from 66 kV Up to and Including 220 kV
3.	Aerial Bunched Cables	IS 14255 : 1995	Aerial Bunched Cables - For Working Voltages Up to and Including 1100 Volts – Specification
4.	Elastomer Insulated Cables	IS 9968 (Part 2) : 2002	Specification for Elastomer Insulated Cables Part 2 For Working Voltages form 3.3 kV Up to and Including 33 kV
5.	Thermocouple Compensating Cables	IS 8784 : 1987	Specification for Thermocouple Compensating Cables
6.	Welding Cables	IS 9857 : 1990	Welding Cables – Specification
7.	Elastomer Insulated Flexible Cables for use in mines	IS 14494 : 2019	Elastomer Insulated Flexible Cables for Use in Mines – Specification
8.	Flexible Cables for Miner’s Cap Lamps	IS 2593 : 1984	Specification for Flexible Cables for Miner’s Cap-Lamps





9.	Shot Firing Cables	IS 5950 : 1984	Specification for Shot Firing Cables (for use other than in shafts)
10.	Halogen Free Flame Retardant (HFFR) Cables	IS 17048 : 2018	Halogen Free Flame Retardant (HFFR) Cables for Working Voltages Up to and Including 1100 V – Specification

由于此质量控制法规对应的 ISI 标志认证周期长达半年以上, 建议厂商预留足够的时间申请产品认证。

二: 2020 年 2 月 14 日, BIS 发布了关于延迟实施电池产品测试标准 IS 16046 (Part 1): 2018 和 IS 16046 (Part 2): 2018 的公告。

旧的执行日期: 2020 年 3 月 14 日;

新的执行日期: 2020 年 9 月 30 日。

## 越南通信部 (MIC) 2 月发布新无线法规草案预计今年 7 月 1 日开始生效

Intertek

越南通信部 (MIC) 发布了新无线法规草案, 用于取代 2019 年 9 月开始执行的无线法规 Circular 05/2019/TT-BTTTT。该法案预计于 2020 年 7 月 1 日正式生效。

对比 Circular 05/2019/TT-BTTTT, 新法规将在以下方面进行变更:

1. 更新 2G/3G/4G RF EMC 标准版本 QCVN 86:2019/BTTTT, 取代之前 QCVN 86:2015/BTTTT。
2. 5G 技术将会很快在越南商用, 针对 5G 终端产品, 当前可参考标准为 QCVN 47:2015/BTTTT 以及 QCVN 18:2014/BTTTT。
3. 新增 QCVN 119:2019/BTTTT 测试标准, 将适用于航海领域以及其他 SDoC 清单里指定的无线通讯终端产品。
4. 医疗产品使用 MICS (可植入通讯服务系统) 以及 MITS (可植入医疗器械测量系统) 相关频段的设备移入 SDoC 清单。
5. UWB 设备移入 SDoC 清单。
6. 60GHz 设备移入 SDoC 清单。
7. 无线音频设备比如无线麦克风, 音箱, 耳机等使用无线频段 (25MHz-2000MHz) 的相关设备移入 SDoC 清单。
8. 无线充电器移入 SDoC 清单。

备注: 新法规实施之日起, 移入 SDoC 清单的产品只需申请 SDoC 即可, 不需要额外申请 MIC 证书。普通 SRD 以及手机通讯类产品进入越南申请 MIC 证书流程不变。

## 墨西哥制定移动设备新要求

曼瑞检测

墨西哥官方标准 NOM-221/2-SCFI-2018 《使用无线电频谱或可连接电信网络的移动终端设备技术规范第 2 部分, 在 700MHz、800MHz、850MHz、1900MHz、1700MHz/ 2100MHz 及/或 2500MHz 频带内运作的移动终端设备》, 于 2020 年 2 月 10 日生效。

本标准制定措施, 以确保满足在墨西哥销售移动终端设备和保护消费者所需的安全方面的要求。

本标准应结合技术规定 IFT-011-2017 《使用无线电频谱或可连接电信网络的移动终端



设备技术规范第 2 部分，在 700MHz、800MHz、850MHz、1900MHz、1700MHz/ 2100MHz 及/或 2500MHz 频段内运作的移动终端设备》进行阅读。

此标准适用于所有可在 700 MHz、800 MHz、850 MHz、1900 MHz、1700 MHz / 2100 MHz 和/或 2500 MHz 频段内运行或可连接电信网络的移动终端设备。

请注意，根据 NOM-221/2-SCFI-2018，该设备应符合在墨西哥市场进口和销售的技术规定 IFT-011-2017 要求。

联邦电信协会 (IFETEL) 和经济部将根据各自的权力检查设备是否符合这一墨西哥官方标准，以及进行市场监督。

请注意，本标准不等同于 (NEQ) 任何国际标准。这意味着该标准没有任何国际同类标准。

## 2、电气机械及设备

### 国际电工委员会发布标准 IEC 60335-2-25:2020

广东省 WTO/TBT 通报咨询研究中心

2020 年 1 月 8 日，国际电工委员会发布标准 IEC 60335-2-25:2020 家用和类似用途电器—安全—第 2-25 部分:微波炉的特殊要求，包括组合微波炉。

IEC 60335-2-25:2020 标准以 IEC 60335-2-25:2020 RLV 标准形式提供，其包含国际标准及其红线版本，内容显示了与前一版本相对技术内容的所有变更内容。

IEC 60335-2-25:2019 针对的是额定电压不超过 250V 的家用和类似用途微波炉的安全性。标准内容还涉及附录 AA 适用的组合微波炉，以及附录 BB 适用的供船上使用的微波炉。

对于不供一般家用但可能对公众造成危险的器具，例如商店、轻工业和农场中供非专业人员使用的器具，也属于本标准的范围。但是，如果器具为出于商业目的来专业处理食物而使用的，则不应被视为仅用于家用和类似用途。

在切实可行的范围内，本标准处理涉及的是所有人在家里和家附近所遇到的由电器引起的常见风险。但总体来说以下情况未被纳入考虑范围内：

– 因身体、感知或智力水平有限或缺乏经验和知识，使其无法在离开监督或指导的情况下安全使用电器的人（包括儿童）；

– 把玩电器的儿童。

值得注意的是：

– 对于供车辆、船上或飞机上使用的电器，可能需要满足附加要求；

– 在许多国家，国家卫生当局、负责保护劳工的国家当局及类似当局规定了额外的要求。

该标准不适用于以下产品：

– 商业用微波炉（IEC 60335-2-90）；

– 工业用微波加热设备（IEC 60519-6）；

– 医疗用途设备（IEC 60601）；

– 供特殊环境下使用的设备，如存在腐蚀性或爆炸性气体（灰尘、蒸汽或气态物）的场所。

本第七版标准为技术修订版，取消并取代 2010 年公布的第六版 IEC 60335-2-25:2010，修订版 IEC 60335-2-25:2010/AMD1:2014 和修订版 IEC 60335-2-25:2010/AMD2:2015。

与第六版相比，本版本包括以下重大变更：

– 11.7 和 19.13 内容表述更加清晰；

– 19.102 中的一个注释被改为规范文本；

- 以选择性测量方法改进了 19.101 内容；
  - 改进了 22.121 内容，增加了加热元件和电机同步激活的要求；
  - 15.2、15.101、21、22.102、22.112、22.119、22.120、24.101 和 27.1 内容表述更加清晰；
  - 附录 A 有编辑上的改进和可行的偏差限度。
- 本第 2 部分将与 IEC 60335-1 基于第五版（2010）基础上制定的最新版本及其修订案结合使用。

## 国际电工委员会公布标准 IEC 60704-2-7:2020

广东省 WTO/TBT 通报咨询研究中心

2020 年 1 月 23 日，国际电工委员会发布标准 IEC 60704-2-7:2020《家用及类似用途电器—测定空气传播噪音的测试规程—第 2-7 部分：风扇的特殊要求》。

IEC 60704-2-7:2020 标准以 IEC 60704-2-7:2020 RLV 标准形式提供，其包含国际标准及其红线版本，内容显示了与前一版本相对技术内容的所有变更内容。

IEC 60704-2-7:2020 适用于通过交流电或直流电供电的家用或类似用途的电风扇（包括其配件和零部件）。电机、转子及其外壳（若有）组成一个单独元件。本标准的特殊要求适用于以下产品：

- 常规风扇；
- 台扇；
- 落地扇；
- 吊扇；
- 无叶风扇；
- 壁架式风扇；
- 天花支架式风扇；
- 百叶窗式风扇；
- 塔扇；
- 通风机和分区通风机。

该标准不适用于以下产品：

- 作为通风系统一部分的风扇；
- 仅设计用于工业用途的风扇；
- 作为器具部件的风扇（如散热风扇）；
- 带附加功能的风扇（如加热、加湿）。

IEC 60704-1 中的范围内容规定了对使用本测试规程的限制。

该第二版标准为技术修订版，取消并取代了 1997 年发布的第一版标准 IEC 60704-2-7:1997。与前一版相比，本版本包括以下重大变更：

- a. 纳入了 IEC 60879:2019 和 IEC 60665:2018 规定的附加风扇类别；
- b. 纳入了 1.3 级声功率的标准偏差内容；
- c. 新增了对比方法；
- d. 更新了规范性引用内容（ISO 3744:2010 和 ISO 3743-1:2010）；
- e. 根据 IEC 60704-1:2010 内容作出调整。

该国际标准将与 IEC 60704 1:2010《家用和类似用途电器—测定空气传播噪音的测试规程—第 1 部分：一般要求》结合使用。为了制定风扇的试验规程，本第 2-7 部分补充或修改了 IEC 60704-1:2010 中的相应条款。

## 印尼 SDPPI 雷达设备标准更新

倍科

2020 年 2 月 13 日，印尼 SDPPI 公布了 2 项新技术标准：

一、2020 Nomor 02 - 雷达设备技术标准（发布日期：2020 年 2 月 6 日，即日生效）

该标准包含以下所述的雷达：

- 1、海事雷达；
- 2、监控雷达；
- 3、地面合成孔径雷达；
- 4、海洋雷达。

根据该标准，需要符合如下技术要求：

- 1、符合 IEC 60950-1 或 IEC 62368-1 的安全要求；
- 2、符合 CISPR 32 的 EMC 要求；
- 3、符合 2020 Nomor 02 公告中的射频要求。

法规详情请参照如下链接：<https://sertifikasi.postel.go.id/home/news?id=77>

二、2020 Nomor 03 - ASRS 汽车短程雷达系统技术标准的技术标准（发布日期：2020 年 2 月 11 日，即日生效）

1、旧标准 KEPDIRJEN POSTEL No 08 / DIRJEN / 2004 车辆无线电定位/短程雷达系统将从新标准实施日期起撤销；

2、在新技术标准发布之日起 3 个月内，汽车短程雷达设备仍可以基于已获得旧标准的测试报告申请认证；

3、本标准主要针对 76-77 GHz 雷达。

根据该标准，需要符合如下技术要求：

- 1、符合 CISPR 32 的 EMC 要求；
- 2、符合 2020 Nomor 03 公告中的射频要求。

法规详情请参照如下链接：<https://sertifikasi.postel.go.id/home/news?id=78>

### 3、纺织服装鞋帽制造业

## 泰国呼吁提供有关四种持久性有机污染物的工业用途的信息

中纺瑞纺织品

2020 年 1 月，泰国政府要求企业提供有关其生产、使用、进出口四种持久性有机污染物（POPs）的信息。这些信息将帮助它决定是否在 2022 年禁令生效后是否授予他们继续使用这些物质的豁免权。

当局正在寻求有关：

- 1、十溴二苯醚（decaBDE）；
- 2、短链氯化石蜡（SCCP）；
- 3、全氟辛酸（PFOA）及其盐和与 PFOA 相关的化合物；
- 4、全氟辛烷磺酸（PFOS）及其盐和全氟辛烷磺酰氟（PFOSF）。

到 2022 年，将禁止生产十溴二苯醚和两种溴化阻燃剂五溴二苯醚（pentaBDE）和八溴二苯醚（octaBDE）。制造商将被要求注册这些物质以获得豁免使用。

泰国于 2005 年批准了《关于持久性有机污染物的斯德哥尔摩公约》，2019 年在《公约》中加入全氟辛烷磺酸和三氯杀螨醇将于今年生效。

## 沙特 SASO 通知：纺织品申请 SABER 认证需要提供阿拉伯语标签

莱瑞测

接沙特 SASO 最新通知，从 2020 年 2 月 20 日开始，纺织品出口沙特在申请 Saber 认证时，需要提供阿拉伯语标签图片。标签需要包括的信息如下：

1. Fiber composition 纤维成分
2. Country of Origin 原产地
3. Care instructions (only if there are no symbols)

洗水温度和洗剂	干衣方式	洗衣方式	熨斗温度
最高洗涤温度 30°C 常规程序	悬挂晾干	常规干洗	熨斗底板最高温度 110°C
手洗 最高洗涤温度 40°C	悬挂滴干	缓和干洗	熨斗底板最高温度 150°C
不可漂白	平摊晾干	常规湿洗	熨斗底板最高温度 200°C
可使用翻转干燥 常规温度，排气口最高温度 80°C	在阴凉处悬挂晾干	常规干洗	
可使用翻转干燥 常规温度，排气口最高温度 60°C	在阴凉处悬挂滴干	不可干洗	
不可翻转干燥	在阴凉处平摊晾干		
	在阴凉处平摊滴干		

## 国际生态纺织品协会更新生态纺织品及皮革标准

江苏省技术性贸易措施信息平台

国际生态纺织品协会在年初对其现有认证服务测试标准及限量值进行了更新。在过渡期后，所有新规定将于 2020 年 4 月 1 日起开始生效。

- 1、MADE IN GREEN by OEKO-TEX® 现包括皮革产品

自 2015 年针对纺织品引入 MADE IN GREEN 标签后，从 2020 年 1 月开始，可将此可持续性标签应用于皮革产品。2019 年，国际生态纺织品协会将 STeP 认证对象扩展到了皮革产品工厂。通过将皮革产品与 MADE IN GREEN 标签整合在一起，OEKO-TEX® 向前迈进了一步。贴有 MADE IN GREEN 标签的皮革制品已根据 LEATHER STANDARD 进行有害物质检测，并依据 STeP 在环保且具有社会责任的工厂中生产。这样使消费者可以通过标签上唯一的产品 ID 或二维码对皮革制品（如服装、鞋类或家具）的生产工厂和制造国进行追溯。OEKO-TEX® 还要求对生产工厂进行审核，检查生产工厂是否达到标准。MADE IN GREEN 已被绿色和平组织列为市场上最严格的标签之一。

- 2、新增限制物质



纳入 STANDARD 100 和 LEATHER STANDARD 标准的物质：致癌性亚硝胺，亚硝基物质。

纳入 STANDARD 100 的限值目录的物质：除草剂草甘膦及其盐纳。

此外，STANDARD 100 和 LEATHER STANDARD 中还规定了有毒重金属砷和汞的总量限量值。对纺织材料中残留物的严格要求将降低对环境、工人和消费者的整体影响。

### 3、受监测的新物质

2020 年，OEKO-TEX®将根据最新的科学发现对各种新物质进行监测。根据 REACH 法规，一些具有特殊危险特性的物质以及芳基胺类物质已被归类为 SVHC 物质，新标准还将对涉及到的各种染料、农药和全氟化合物进行严格检测。

### 4、将 DETOX TO ZERO 整合到 STeP by OEKO-TEX®中

为应对纺织类和皮革类生产中日益复杂的需求，从 2020 年 4 月 1 日开始，DETOX TO ZERO 将成为 STeP 认证工厂的强制性要素。执行新标准将使 STeP 符合有害化学物质零排放 (ZDHC) 制造过程受限物质清单 (MRSL) 的要求，以及绿色和平组织去毒行动的标准。

## 以色列修订床上用品可燃性标准

江苏生技术性贸易措施信息平台

2020 年 1 月 16 日，以色列通过 WTO 发布关于修订床上用品可燃性标准 SI 5418 的 G/TBT/N/ISR/1105 号 TBT 通报。

这是该强制性标准的第一个修正案，涉及床垫，床垫垫，沙发床和床架的阻燃性。主要修订内容如下：

(1) 删除第 4.2 段中增加的关于耐久性整理要求；

(2) 新增第 4.3 节，关于“低危害”和“极低危害”床垫的耐久性整理。本条款要求，“低危害（家用）”和“极低危害（家用）”的床垫，包括外层和/或内层可移动覆盖物（例如纽扣或拉链），并经过化学处理以降低其可燃性（即标有“包括阻燃剂”的字样）的，应按照第 4.2 节中的规定进行水浸泡和干燥程序。

在本修正案生效后，新的 4.3 段的要求将成为强制性要求。

## 美国罗德岛州将禁止销售皮草产品

中纺瑞

2020 年 2 月 6 日，美国罗德岛州发布了《FUR PRODUCTS ACT》《毛皮制品法案》(H7483)，将会限制皮草产品的销售，交易，分发等。一旦法案通过，将在通过后的六个月开始生效。

罗德岛州计划禁止皮草产品的销售，将会促进社区对动物福利的认识，从而将在罗德岛培育一个更加人道的环境。

2020 -- H 7483

LC003800

STATE OF RHODE ISLAND

IN GENERAL ASSEMBLY

JANUARY SESSION, A.D. 2020

AN ACT

RELATING TO CRIMINAL OFFENSES - ANIMAL FUR PRODUCTS



“毛皮产品”指用于身体部位的衣物或覆盖物，或时尚配饰，包括但不限于手袋，鞋子，拖鞋，帽子，耳罩，围巾，披肩，手套，珠宝，钥匙扣，玩具或小饰品以及家居装饰品和装饰。不包含以下任何内容：狗或猫毛皮产品；转变为皮革的动物皮肤或其部分；带有毛的牛皮；带有羊毛的小羊皮或绵羊皮；动物标本。

如果违反了法案规定，将会处罚 500 美元-5000 美元或者监禁 1 年或者两者均有。

此外，2019 年 10 月 12 日，美国加州州长 Gavin Newsom 批准了一项法律（AB No. 44），禁止在加州销售皮草产品。这部法律将于 2023 年 1 月 1 日正式生效。

## 4、食品饮料

### 加拿大批准一种葡萄糖氧化酶用于面包等食品中

食品伙伴网

2020 年 1 月 21 日，加拿大卫生部发布 NOM/ADM-0142 号文件，拟修订允许使用的食品酶清单，批准来自黑曲霉(*Aspergillus niger*)菌株 J39 的葡萄糖氧化酶 (Glucose Oxidase) 面包、面粉、全麦面粉、意大利面食、未标准化烘焙产品以及某些包装前的碎奶酪中。

据了解，来自其他黑曲霉菌株的葡萄糖氧化酶在加拿大已经被允许作为食物酶用于上述除奶酪外的食品类别，此次修订自 2020 年 1 月 21 日起生效。

### 韩国解除对使用了白首乌的食品、健康功能食品的检查命令

食品伙伴网

2020 年 2 月 13 日，据韩媒报道，韩国食品药品安全处 (MFDS) 表示：最近 2 年以来，对使用了白首乌的食品、健康功能食品实施的命令检查结果显示未发生产品不合格的情况，因此，韩国于 2 月 12 日解除了检查命令。

此前，使用了白首乌（白何首乌等 *Cynanchi Wilfordi* Hemsley）的产品必须提交是否检出异叶牛皮消的相关试验、检查机关发行的试验、检查报告书等。

### 美国发布新食品标签指南

食品伙伴网

2020 年 2 月 4 日，美国食品药品监督管理局 (FDA) 发布公告，内容涉及食品标签指南的修订。

美国食品药品监督管理局将发布新的可供实体行业参考的合规性食品标签指南。FDA 对食品指南的营养要求、标签要求等方面做了严格规定，此举旨在帮助小型实体企业遵守新要求、新标准。新规定，促进企业自身的发展，保障其权益。

### 日本发布《食品、添加剂等的规格标准》修改单

食品伙伴网

2020 年 2 月 25 日，日本厚生劳动省发布生食发 0225 第 1 号通知，新设或修改 5 种农



兽药在食品中的残留限量值。

新设双丙环虫酯（afidopyropen）食品中的残留限量；修改恶咪唑延胡素索酸盐（oxpoconazolefumarate）、盐霉素、氟啶胺氟虫酰胺（氟苯虫酰胺）在食品中的残留限量值。

公告自发布之日起生效，但部分食品中的农兽药残留限量，自公告发布之日起6个月内仍可适用以往规定。

## 欧盟将一种奶酪名称列入原产地名称和地理标志保护产品注册簿

食品伙伴网

据欧盟官方公报消息，2020年2月25日，欧盟委员会发布（EU）2020/247号条例，批准一种奶酪（Queso Castellano）名称为原产地名称和地理标志保护产品。

根据欧盟委员会实施条例（EU）No 668/2014 附件 XI 所列，“Queso Castellano”这一名称在登记册属于 1.3 类产品：奶酪。本法规应在其在欧盟官方公报上公布后的第 20 天生效。

## 澳大利亚发布关于新鲜农产品的行业建议通知

食品伙伴网

2020年2月28日，澳大利亚农业、水和环境部发布 31-2020 号进口行业建议通知，自 2020 年 5 月 1 日起，将不再为进口自新西兰和美国的新鲜农产品提供离岸装运前检验（offshore pre-shipment inspections, OPI）。

2020年4月30日或之前的货物会根据 OPI 清关。OPI 清关的货物必须在 2020 年 6 月 30 日前到达澳大利亚。自 2020 年 7 月 1 日起，所有货物都需要交给澳大利亚农业、水和环境部进行到货核实。

为了满足澳大利亚进口要求，进口商需要了解澳大利亚新鲜农产品的进口条件，包括：是否需要进口许可证；强制性植物检疫措施，如熏蒸和辐照；植物检疫声明；包装和标签要求；应与符合进口条件的海外供应商合作；提交正确的文件；在货物到达之前预定一次检查等。

对于不符合条件的新鲜农产品将禁止入境。

## 5、化工

### 美国拟批准甲酸钙作为饲料酸化剂

食品伙伴网

据美国联邦公报消息，2020年2月11日，美国食品药品监督管理局（FDA）发布 2020-02664 号文件，提议修订食品添加剂法规，批准甲酸钙（calcium formate）在猪或家禽的全价饲料中作为饲料酸化剂，以降低饲料 PH。



据了解，此申请由 LANXESS Corporation 于 2019 年 12 月 27 日提交。

## 泰国禁止化妆品中使用塑料微珠

江苏省技术性贸易措施信息平台

泰国公共卫生部于 2019 年 12 月 24 日宣布，泰国将正式禁止含有塑料微珠的化妆品的进口、生产和销售。该禁令于 2020 年 1 月 1 日生效。

微珠通常用于冲洗产品中，例如面部磨砂膏。但是，塑料微珠在水和/或环境中不会随时间降解。由于其尺寸小，在冲洗下水道后，很容易穿过废水处理系统，然后排入海中，从而导致塑料污染，这对全球生态系统构成了严重威胁，因为塑料微珠可以进入食物链和水生生态系统。联合国在 2015 年发布的报告《化妆品中的塑料》指出，仅在欧洲化妆品市场的调查就发现，欧盟所有国家及挪威、瑞士，生产的化妆品中，共使用了 4360 吨塑料微珠。

目前，允许已在市场上出售且含有微珠的化妆品的销售至 2020 年 6 月 28 日。使用微珠的化妆品必须使用天然成分作为替代品。该禁令对新化妆产品自 2020 年 1 月 1 日起生效，对已上市的产品自 2020 年 7 月 28 日生效。

截至 2020 年 2 月，已有英国、丹麦、法国、比利时、美国、加拿大、新西兰、澳大利亚等国家，制定并发布了塑料微珠相关法令。韩国也于 2018 年 7 月开始禁止销售含有塑料微珠的化妆品。我国国家发改委编制的《产业结构调整指导目录》(2019)要求，含塑料微珠的日化产品，到 2020 年 12 月 31 日禁止生产，到 2022 年 12 月 31 日禁止销售。

## 欧洲食品安全局评估双（2-乙基己基）环己烷-1,4-二羧酸酯（DEHCH）增塑剂安全性

江苏省技术性贸易措施信息平台

2020 年 1 月 29 日，欧洲食品安全局（EFSA）发布了塑料添加剂双（2-乙基己基）环己烷-1,4-二羧酸酯（DEHCH，CAS 84731-70-4）在食品接触材料中使用的安全性评估报告。报告中主要结论如下：

DEHCH 可以用作聚（氯乙烯）（PVC）薄膜中的增塑剂，最高浓度不超过 25%w/w，可接触水性、酸性和低酒精度食品，可在室温或以下（冷藏和冷冻）长期保存。添加了 DEHCH 的薄膜不适用于加热食物。

在预期使用条件下消费者无需担心 DEHCH 安全性。在重复剂量毒性研究中，最高测试剂量 1000mg/g 体重（bw）都未观察到不良反应，但是，在人体内的潜在蓄积性尚不确定。该物质的特定迁移量设定为 0.050mg/kg 食品。

## 6、玩具

### 新西兰规定不能再生产或销售不安全的倾斜式睡眠产品

广东省 WTO/TBT 通报咨询研究中心

2019 年 12 月，新西兰商务和消费者事务部部长公布了一份不安全产品通告，禁止供应



某些新的或使用过的倾斜式婴儿睡眠产品（倾斜式睡床），这意味着这些产品不能在新西兰合法进口、销售或分发。

这项禁令适用于为婴儿设计、供其使用或销售的用于婴儿睡眠或打盹的产品，无论是独立式还是设计为依附在另一个结构上的，睡眠平面与水平面呈 7 度以上的倾斜角。“睡眠平面”是指支撑婴儿头部和背部的表面。

本通告豁免的是：婴儿吊床、可在每个角度调整至小于 7 度的多个倾斜角度的医疗用途的倾斜睡床。

《贸易标准》报告道，2005 年—2019 年，在海外有超过 70 例的婴儿死亡与倾斜式睡床有关。个别类型的倾斜式产品并不适合用于睡眠，如汽车座椅、手推童车和折叠式婴儿手推车、婴儿吊兜和背带、婴儿摇摇椅和游戏座椅，因为它们设计为用于运输或娱乐且在父母和看护人的监看下使用。

## 7、其它

### 越南科学与技术部发布 3810/QD-BKHCN 号决议

广东省 WTO/TBT 通报咨询研究中心

2019 年 12 月 18 日，越南科学与技术部（MOST）发布了第 3810/QD-BKHCN 号决议，规定第二组下的产品和货物清单需通过 MOST 的 CR 标志型式认可和符合性声明。

在该决议中，MOST 规定并实施了以下新要求：

- 1) 从 2020 年 7 月 1 日起，根据 QCVN 19:2019/BKHCN 要求对普通 LED 灯实施 CR 标志型式认可（包括 LED 灯泡、LED 灯管、LED 筒灯、LED 照明设备和其他类型的通用 LED 灯）。
- 2) 将绞肉机、搅拌机、打蛋器和榨汁机列入第二组下的产品和货物清单，要求通过 EMC CR 标志 EMC 批准（QCVN 9:2012/BKHCN 和修订案 1:2018 QCVN 9:2012/BKHCN）。
- 3) 从 2020 年 1 月 1 日起，实施新版本的玩具安全认可 QCVN 3:2019/BKHCN。

### 针对新型冠状病毒（2019-nCoV）肺炎疫情，金砖国家对我国采取的重要措施汇总及影响分析

浙江省应对技术性贸易壁垒信息平台

#### 俄罗斯

目前，在俄罗斯确诊了两名新型冠状病毒的患者，病人都是中国公民。

在俄罗斯政府 2 月 3 日抗新型冠状病毒内阁会议上，俄总理米舒斯汀表示，他已签署《俄罗斯预防冠状病毒感染传播的国家计划》，并将该疾病添加到特别危险的疾病列表中。该项国家计划包含 22 项措施，其中包括允许将患有这种疾病的外国人遣返，并采取包括隔离或检疫在内特别的限制措施。

#### 一、入境管制：

1. 暂停为中国公民发放工作签证和旅游电子签证；
2. 暂停中国旅游团免签旅游；
3. 暂时关闭所有俄中边境口岸，并禁止中国公民经蒙古抵达俄罗斯；
4. 在莫斯科、叶卡捷琳堡等地国际机场对入境旅客进行体温检测，并在滨海边疆区各



边防检查站对所有入境人员加强卫生检疫并测量体温，发现有可疑症状者即予隔离；

5. 莫斯科机场仅允许从北京、上海、广州出发的航班入境。

#### 二、航空管制：

1. 目前，除俄罗斯航空公司（Aeroflot Russian Airlines）外，俄罗斯其余往返中国的航空航班都已关闭。俄罗斯航空公司从2020年2月1日起，只保留往返莫斯科和北京、莫斯科和上海、莫斯科和广州、莫斯科和香港的定期航班。

2. 从2月4日起禁飞载有外国公民的从中国起飞、从俄罗斯过境前往第三国的国际中转航班。

3. 从2月14日起停飞往返俄中两国的包机。

#### 三、撤侨：

2月5日，来自中国武汉的144名俄公民被军用运输机运送到秋明州。撤离人员将被隔离两周。

#### 四、研究：

2月5日，俄联邦消费者权益保护和公益监督局以及卫生部的6名专家抵达中国，就冠状病毒疫情与中国专家进行讨论，并将分析需要采取的额外措施以保障公民安全。

### 巴西

目前关于新型冠状病毒肺炎，巴西境内确诊病例0例，疑似病例14例。

由于中国出现新型冠状病毒，巴西联邦政府于2020年1月30日发布了第10.211号法令，重新启动了国家和国际重要公共卫生突发事件跨部执行小组(GEI-ESPII)。该措施授权卫生部协调下列部门：民政部、司法部和公安部、国防部、农业畜牧和供应部、发展部、机构安全局和国家卫生监督机构(Anvisa)。该法令由共和国总统博索纳罗和卫生部长曼德塔签署，GEI-ESPII的任务之一是在国家和国际层面阐明预防和应对突发公共卫生事件的措施。

巴西卫生部部长路易斯·恩里克·曼德塔2月3日表示，尽管目前巴西仍然没有新型冠状病毒感染的肺炎确诊病例，但政府将会提前宣布进入全国范围内的公共卫生紧急状态。目的是让政府在采购口罩、手套等防护物品，以及从武汉撤侨等措施有更多的“行政灵活度”。据悉，在该状态下，政府不需要招标就可以直接实现开支。

#### 一、入境管制：

要求旅客若在飞行中或起飞时出现咳嗽、发烧或呼吸困难，应立即从机场寻求医疗帮助，并告知旅行起点。

#### 二、撤侨：

2月5日，巴西使用两架军机C190接回了在武汉的25名巴西公民及其4名中国籍亲属，还有部分来自湖北其它地区的巴西公民。这些侨民将被在戈亚斯州阿纳波利斯的一处军事基地隔离18天。

### 印度

#### 一、中印贸易现状

据印度商业信息统计署与印度商务部统计，2018年印度与中国双边货物进出口额为902.7亿美元，增长6.5%。其中，印度对中国出口165.3亿美元，增长30.2%，占印度出口总额的5.1%；印度自中国进口737.4亿美元，增长2.3%，占印度进口总额的14.4%。截至12月，中国是印度排名第三位的出口目的地和第一大进口来源地。

#### 二、印度采取的措施

1月30日印度喀拉拉邦首例确诊新冠肺炎患者确诊，该患者曾在武汉留学，印度政府立刻进入紧急状态。据悉在武汉的印度侨民有数百名（大多数是留学生），其中不少人在中国春节假期返回了印度。同日印度外交部在官方发言人每周新闻发布会上宣布包机撤侨。

1月31日，印度工商部门正式印发文件宣布暂时禁止对外出口所有种类的个人防护设



备，包含海关编码 HS901850，HS901890，HS9020，HS392690，HS621790，HS630790，涉及保护服装免受空气传播颗粒和/或任何其他呼吸面罩的防护服和口罩或任何其他个人防护服（包括工作服（2/3/4 级）和 N95 防护口罩）。该禁令立即生效，截止日期尚未确定

2 月 1 日印度政府包机从武汉撤回 324 名印度公民，其中大部分都是留学生。据悉，有 6 名印度公民在登机离开时具有发热症状，这 300 多名归国人员必须在新德里的特定隔离区实施隔离，进行进一步的医学观察。

2 月 2 日，暂停对中国护照持有人以及居住在中国的其他国籍人员签发电子签证，上述人员已持有的电子签证不再有效，随后又宣布暂停中国居民的纸质签证的申请，部分往返印度和中国的航班停飞。

2 月 8 日，印度工商部门正式印发文件对 2020 年 1 月 31 日的第 44 号通知进行了修改，以允许出口外科口罩/一次性口罩（2/3 层）和除 NBR 手套以外的所有手套等物品。但是，所有其他个人防护设备，包括 N-95 以及上述例外中未指定的其他个人防护设备以及口罩和手套仍然禁止出口。

### 三、影响分析

#### 1. 口罩供应受影响

根据海关编码 HS630790 搜索的口罩类产品 2018 年在全球的出口量来看，排名第一的是中国市场约占全球的 50%，其次是欧盟约占 16%，美国约占 6%，印度约占 5%。目前，中国国内抗击疫情对医疗防护产品的需求量非常大，又正值新春佳节，很多工厂处于停工状态，造成中国国内医疗防护产品物资紧缺，外销产品转为内销。根据 WHO 的报告，世界上其他国家也相继爆发了疫情，民众开始疯狂的抢购口罩，也出现了市场上口罩脱销的情况，例如新加坡、印度尼西亚、马来西亚等。原本占世界产能 50%的中国不能提供相应的防护物资供给，占全球产能 5%的印度又限制防护物资的出口，势必会给没法自给自足的国家抗击疫情带来不利。

#### 2. 对中国企业的影响

此次疫情爆发，中国及印度政府采取的相关政策、航空航海国际运输以及人员往来禁令将会对在印度有投资、贸易或者工程总包业务的中国企业造成影响。（1）对印度有贸易往来的企业，在航班停运等措施下对货物和货物原材料的生产、运输及清关等方面可能产生交货延迟等负面影响，甚至导致违约等情况发生；（2）在印度进行投资并购的企业，因目前中印两国政府都出台了相关限制性政策，人员来往受到航司停飞的影响，可能无法按照并购协议的节点完成必要步骤，可能会导致违约金、分手费等后果；（3）在印度承包工程的企业，由于印度的电子签证和纸质签证暂停发放，导致工程的主要负责人员和技术人员无法到工程所在地履行重要职责，中方主要管理人员无法到公司主持工作、签署文件等，而某些施工所需的设备也有可能面临清关难度加大的问题。（参考资料：[盘古智库：涉印度合同履行遇上新型冠状病毒肺炎疫情，履行有困难怎么办？]）

针对疫情引发的此类问题，中国贸促会宣布可以为中国企业开具不可抗力事件证明，以减少因此次疫情带来的冲击。

### 南非

#### 一、疫情应对

南非卫生部门发布消息，截至当地时间 1 月 31 日上午 10 时，南非境内尚未发现新型冠状病毒感染肺炎病例。为及时有效应对疫情，南非卫生部已启动全国防控应急中心，并在全国 9 省指定 11 家医院作为接诊新型冠状病毒感染肺炎病例的医院。

#### 二、入境管制

1 月 29 日南非卫生部发表声明称，目前没有证据表明在新型冠状病毒爆发期间居住在



中国武汉的南非公民有必要撤离。卫生部长 Zweli Mkhize 博士表示南非现已做好了应对新型冠状病毒的一切准备，港口卫生工作人员会定期对所有国际旅客进行温度筛查，加强对来自亚洲尤其中国旅客的监测，在近期所有进出该国的人要接受 14 天的隔离检疫，以确保他们没有出现任何症状。

### 三、政府声明

2 月 2 日，南非卫生部长穆凯兹就新型冠状病毒感染肺炎最新疫情发表声明。穆凯兹在声明中充分肯定中国政府抗击疫情所做努力，强调南非政府未采取也不建议对中国采取旅行和贸易限制措施，并赞赏南 USP 公司向中方捐赠口罩支持抗疫，呼吁南非私营部门以该公司为榜样，共同抗击疫情。声明表示，南非政府未采取也不建议对中国采取旅行和贸易限制措施，但建议在疫情缓解前推迟赴华非必要旅行。

2 月 3 日，南非执政党非洲人国民大会（非国大）发表声明，支持中国抗击新型冠状病毒感染肺炎疫情努力，赞赏中方抗疫担当，对中方抗疫能力充满信心，将始终与中国站在一起。

### 四、企业援助

本着真正的“乌班图”精神，一家位于南非比勒陀利亚的 U-Mask 口罩生产商 (Universal Safety Products, USP) 承诺向中国捐赠口罩。自从新型冠状病毒感染的肺炎疫情爆发以来，中国对于口罩的需求激增。USP 公司联合创始人之一的戴维·莫林萨克表示，希望通过此次捐赠展现同中国人民的团结及对中国抗击疫情的支持。

## 各国和地区因新冠病毒疫情对我国出口食品化妆品采取的 贸易措施

### 杭州海关

北京时间 2020 年 1 月 31 日凌晨，世界卫生组织将新型冠状病毒引发的肺炎疫情列为“国际关注的突发公共卫生事件”，引发各国的广泛关注。虽然世界卫生组织总谭德塞表示不建议对中国采取旅行和贸易措施，应避免有的国家采取过激的应对措施，但部分国家为了防控疫情，调整了对华贸易政策，对我国食品化妆品的进出口贸易造成一定影响。现就目前我们收集到的各国和地区因新冠病毒疫情对我国出口食品化妆品采取的贸易措施和企业报告的进口商提出的要求进行汇总，仅供大家参考，请大家保持与进口商的联系，尽量减少损失。

#### 1. 吉尔吉斯斯坦

(1) 禁止从中国进口肉类及其制品：2020 年 1 月 23 日，吉尔吉斯斯坦国家兽医与植物卫生安全检疫局发布消息，由于中国爆发新型冠状病毒，吉尔吉斯斯坦决定暂时停止从中国进口肉类及其制品，直到冠状病毒情况恢复正常。（经海关总署交涉已取消）

原文链接：

<http://kg.gvfi.gov.kg/news/1/337.html>

(2) 对活动物及动物源性产品实施临时限制：自 2020 年 1 月 23 日起，对从中国到吉尔吉斯斯坦的动物产品以及活体动物，鸟类，鱼类和蜜蜂的进口实行了临时限制。

原文链接：

<http://kg.gvfi.gov.kg/news/6/91.html>

(3) 加强边境进口产品兽医和卫生控制：2020 年 1 月 27 日，吉尔吉斯斯坦国家兽医与植物卫生安全检疫局发布消息，由于中国发生新型冠状病毒疫情，吉尔吉斯斯坦边境兽医管制站加强了对进口产品的兽医和卫生控制，以防止受兽医管制（监督）的货物从中国进口到吉尔吉斯斯坦境内。



原文链接:

<http://kg.gvfi.gov.kg/news/1/339.html>

## 2. 塔吉克斯坦

禁止从中国进口所有类型的食品: 2020年1月30日,塔吉克斯坦国家新闻局网站消息,1月30日塔吉克斯坦食品安全委员会发布消息,自中国发生新型冠状病毒以来,该委员会已经禁止从中国进口所有类型的食品(茶叶和农作物种子除外),包括从第三方国进口的产品也受到了严格控制,在边境检查站中国的食品将被退回,如在巴达赫尚边防退回要通过阿富汗进口到塔吉克斯坦的中国水果。塔吉克斯坦将在边境和运输中严格控制进口产品。

原文链接:

<http://khovar.tj/2020/01/kumitai-behatarii-ozu-avor-voridot-i-mavodi-h-rokvo-riro-az-chin-ba-istisnoi-choj-va-tuhmi-oi-ziroat-man-namudaast/>

## 3. 阿塞拜疆

暂时禁止从中国进口部分产品: 2020年1月28日,阿塞拜疆共和国食品安全局(AQTA)发布消息,暂时禁止从中国进口活动物、动物产品、海产品,以及供动物园的野生动物,以保护该国免受传染性动物疾病的侵害。同时,为加强管制措施,该局已向阿塞拜疆国家海关委员会提出申请,在海关检查站对来自中国的运输工具或过境运输工具采取适当措施。

原文链接:

<https://en.trend.az/azerbaijan/society/3183611.html>

## 4. 乌兹别克斯坦

暂停乌中之间的航空运输: 中国商务部网站2020年2月3日消息,2月1日17时中国驻乌兹别克斯坦使馆接乌兹别克斯坦外交部照会,乌方正式通知中方:为防止新型冠状病毒进入乌境和传播的可能,乌政府决定于2月1日起暂停乌中之间的航空运输。

原文链接:

<http://www.mofcom.gov.cn/article/i/jyjl/e/202002/20200202933142.shtml>

## 5. 孟加拉国

吉大港海关部门已采取在港口检查货物手段: 2020年2月3日商务部网站消息,据孟加拉国《金融快报》2月3日报道,由于孟在工业原材料和制成品方面高度依赖中国,孟贸易和经济可能严重受到正在中国蔓延的新型冠状病毒疫情影响。该报道称,孟将近28%的进口产品来自中国,其中包括水果以及主要香料等,受冠状病毒感染城市的任何危急情况都可能拖累其原材料供应,从而在近几个月影响孟出口部门。同时,吉大港海关部门已采取在港口检查货物手段,以阻止通过来自中国的货物和交通传播病毒。

原文链接:

<http://www.mofcom.gov.cn/article/i/jyjl/j/202002/20200202933256.shtml>

## 6. 约旦

(1) 暂停从中国进口动植物产品: 2020年2月4日商务部网站消息,据《中东观察》(Middle East Monitor)报道,约旦农业部2月2日表示,约旦当局已宣布暂停进口中国动植物产品,以预防新型冠状病毒。该部许可证司司长卡里姆·胡萨米(Karim Al-Hussami)表示,此举是为了防止新型冠状病毒在约旦传播,农业部该将在“未来期间”对该决定进行重新审查。有关进口许可证已经暂停发放,直到另行通知。

原文链接:

<http://www.mofcom.gov.cn/article/i/jyjl/k/202002/20200202933682.shtml>

(2) 对从中国进口的化妆品进行检验以预防病毒: 商务部网站2020年2月5日消息,据《约旦时报》报道,约旦标准计量局(JISM)2月4日宣布,已经采取了预防措施,在约旦的各个海关开展针对冠状病毒的检测。JISM总经理阿比尔·祖海尔表示,该机构已向所有



海关站发出通知，指示他们在批准从中国进口的化妆品进入约旦之前，对其进行抽样检测。她表示愿意保护公民的健康，JISM正在与皇家科学协会实验室以及其他相关机构进行合作。

原文链接：

<http://www.mofcom.gov.cn/article/i/jyjl/k/202002/20200202934236.shtml>

## 7. 印尼

(1) 禁止中国活体动物进口而植物类食品不受限：中国商务部网站2020年2月5日消息，据安塔拉通讯社2月5日报道，印度尼西亚经济统筹部长艾尔朗加2月4日在出席佐科总统主持的局部内阁会议后表示，印度尼西亚政府已禁止从中国进口活体动物。新型冠状病毒可以通过人际传播和动物传播，如果已经进口，有关活体动物将被退回。该政策不适用于大蒜和水果等农产品，这些商品与疾病传播无关。印度尼西亚贸易部长阿古斯表示，印尼政府已决定禁止自中国进口活体动物，尤其是与新型冠状病毒有关的动物；对植物类食品，政府不限制进口。印度尼西亚贸易部将在本月内出台有关规定。阿称，该政策将执行至政府再次评估，属暂时性政策。据海峡日报2月4日报道，印度尼西亚总统佐科的一位助手否认禁止从中国进口食品和饮料事项。

原文链接：

<http://id.mofcom.gov.cn/article/sbmy/202002/20200202933981.shtml>

(2) 印尼加强对中国进口水产品的检查监督：2020年2月7日越通社网站消息，为防止新型冠状病毒感染的肺炎疫情蔓延，印尼海洋事务与渔业部长埃德西表示，该部决定限制从中国进口活鱼，对于冷冻鱼将加强监控，埃德西已指示在海洋事务与渔业部渔业检疫和质量监管部门在机场、港口建立检疫站，该部还同海关配合加强对从中国进口的水产品的检查监督。

## 8. 土耳其

暂时停止从中国进口动物及制品：人民网安卡拉2月8日电，2月7日土耳其方面宣布，作为应对新型冠状病毒肺炎疫情的措施，决定暂时停止从中国进口所有活体、非活体动物及动物类制品。中国驻土耳其使馆2月8日凌晨发表声明，对土耳其政府暂时停止从中国进口活体、非活体动物及动物类制品表示反对。

原文链接：

<http://world.people.com.cn/n1/2020/0208/c1002-31576901.html>

## 9. 俄罗斯

(1) 实施为期一个月的临时动物进口限令，但不考虑因新冠疫情限制进口中国食品：自2020年1月30日起实行为期1个月的临时限制措施，限制中国出产的，具有异域特色用于观赏的所有种类动物，包括昆虫、节肢动物、两栖动物、爬行动物等，以及活体鱼类和水生生物进境俄罗斯和经俄罗斯跨境运输。此外，2月3日起，俄铁路部门将暂停输送中国旅客，但目前为止尚未影响货物运输，俄乳制品等食品按计划正常输华。2月5日，据俄卫星社报道，俄农业部副部长马克西姆·乌瓦伊多夫向记者表示，俄农业部不考虑因新冠疫情限制进口中国食品。

(2) 该国第二大食品零售商暂停从中国进口水果和蔬菜：2020年2月5日《莫斯科时报》(TheMoscow Times)消息，俄罗斯第二大食品零售商麦格尼特(Magnit)表示，由于冠状病毒的传播和蔓延，其正暂停从中国进口水果和蔬菜。

原文链接：

<https://www.themoscowtimes.com/2020/02/05/coronavirus-update-russia-acts-to-curb-spread-a69117>

## 10. 亚美尼亚



发布中国动物产品及原料进口禁令：禁止从中国进口动物及原料，此禁令也适用于从其他国家进口的以中国原料生产的动物产品，该禁令1月26日生效并长期有效，将持续到世界动物卫生组织和世界卫生组织正式发布解除中国新型冠状病毒疫情。（经海关总署交涉已取消）

#### 11. 毛里求斯

暂停从我国进口活体动物而动物源性产品暂不限制：毛里求斯政府网站消息，由于中国发生新型冠状病毒，2月4日毛里求斯发布公告，从2020年2月3日起暂时禁止从中国进口活体动物、活体鱼类和动物源性产品。2月6日，经技术委员会重新审查，暂时禁止进口产品范围已经缩小为活体动物和活体鱼类，其他动物源性产品已解除禁令。

原文链接：

<http://www.govmu.org/English/News/Pages/Coronavirus-Ban-on-importation-of-live-animals-and-products-of-animal-origin-from-China.aspx>（2月4日消息）

<http://www.govmu.org/English/News/Pages/Coronavirus-Temporary-ban-on-import-of-live-animals-only-including-fish-from-China-.aspx>（2月6日消息）

#### 12. 哈萨克斯坦

暂停我国水产品入境：哈萨克斯坦官方已致函海关总署，自2020年1月29日起，暂时禁止中国水产品入境。

#### 13. 蒙古

2020年2月12日，蒙古国技术监督总局发布第02/367号指令，因中国等地爆发高致病性禽流感(H5N1)和人传人冠状病毒疾病，临时限制从上述地区进口种蛋、禽肉、食用蛋、饲料和食品。该临时限制措施将持续到2020年3月2日。

#### 14. 土库曼斯坦

根据关区企业反馈消息，土库曼斯坦口岸禁止我国茶叶入境。

#### 15. 喀麦隆

据海关总署食品局提供的信息，喀麦隆加强海陆空口岸动物检疫措施及动物检疫部门监管，暂停对受疫情影响国家的动物及水产品发放进口许可。





## 二、TBT 通报

**通报成员：**印度

**通报号：**G/TBT/N/IND/122

**通报日期：**2020-02-03

**覆盖的产品：**IS 15623 三聚氰胺（HS 29336100）。

**通报标题：**三聚氰胺（质量控制）控制法令 2020

**内容简述：**本法令旨在确保一揽表中列出的三聚氰胺符合指定的印度标准。

**通报成员：**阿拉伯联合酋长国

**通报号：**G/TBT/N/ARE/473

**通报日期：**2020-02-03

**覆盖的产品：**有机产品；一般食品（ICS 67.040）。

**通报标题：**阿联酋（UAE）有机投入品和产品控制计划草案

**内容简述：**范围 本项目计划草案包括将在阿联酋市场上进口或展示的所有产品，根据法令规定，这些产品将以“有机产品”区分或作为有机产品进行宣传。要求 包括以下要求：授予相关方许可 合格评定机构 扩大许可范围 进口 标志和使用规则 标签和使用规则 市场和港口（过境）监控 中止和撤销许可。

**通报成员：**印度

**通报号：**G/TBT/N/IND/121

**通报日期：**2020-02-03

**覆盖的产品：**IS 5295 乙二醇(HS 29053100)。

**通报标题：**乙二醇（质量控制）控制法令 2020

**内容简述：**本法令旨在确保一揽表中列出的乙二醇符合指定的印度标准。

**通报成员：**印度

**通报号：**G/TBT/N/IND/123

**通报日期：**2020-02-03

**覆盖的产品：**IS 14709 丙烯酸正丁酯（HS 29161210）。

**通报标题：**丙烯酸正丁酯（质量控制）控制法令 2020

**内容简述：**本法令旨在确保一揽表中列出的丙烯酸正丁酯符合指定的印度标准。

**通报成员：**印度

**通报号：**G/TBT/N/IND/124

**通报日期：**2020-02-03

**覆盖的产品：**IS15030 对苯二甲酸（HS 29173600）。

**通报标题：**对苯二甲酸（质量控制）控制法令 2020

**内容简述：**本法令旨在确保一揽表中列出的对苯二甲酸符合指定的印度标准。

**通报成员：**印度

**通报号：**G/TBT/N/IND/125

**通报日期：**2020-02-03

**覆盖的产品：**IS 537 甲苯（HS 29023000）。

**通报标题：**甲苯（质量控制）控制法令 2020

**内容简述：**本法令旨在确保一揽表中列出的甲苯符合指定的印度标准。

**通报成员：**印度

**通报号：**G/TBT/N/IND/126

**通报日期：**2020-02-03

**覆盖的产品：**IS 336 乙醚（HS 39072010）。

**通报标题：**乙醚（质量控制）控制法令 2020

**内容简述：**本法令旨在确保一揽表中列出的乙醚符合指定的印度标准。

**通报成员：**马来西亚

**通报号：**G/TBT/N/MYS/100

**通报日期：**2020-02-06

**覆盖的产品：**矿泉水（HS: 2201.10.10 00），加气水（HS: 2201.10.20 00）。

**通报标题：**食品法规 1985 第 360A 条修订案 [P.U. (A) 437/85]

**内容简述：**修订食品法规 1985 第 360A 条 [P.U. (A) 437/85]，通过插入最低总溶解固



体水平 50mg/l。

**通报成员：** 马来西亚

**通报号：** G/TBT/N/MYS/101

**通报日期：** 2020-02-06

**覆盖的产品：** 所有食品（ICS：67）。

**通报标题：** 通过插入新营养成分，修订食品法规 1985[P.U. (A) 437/85]：（i）一揽表 12 表 I；（ii）一揽表 21 表 IA；（iii）一揽表 21 表 III；（iv）一揽表 16AA 表 II

**内容简述：** 通过插入以下内容修订相关一览表：  
•乳糖-N-新四糖（LNnT）作为允许的可选成分，LNnT 含量为 60mg/100ml，婴儿配方食品、后续配方食品和儿童配方奶粉中比例为 1：2 的 120mg/100ml 2-岩藻糖基乳糖（2-FL）；  
•乳糖-N-新四糖（LNnT）作为允许的可选成分，儿童配方奶粉中的最大含量为 60mg/100ml（按制备）。

**通报成员：** 印度

**通报号：** G/TBT/N/IND/134

**通报日期：** 2020-02-06

**覆盖的产品：** 吗啉（HS 2933 3917）。

**通报标题：** 吗啉（质量控制）法令 2020

**内容简述：** 吗啉是一种用途极其广泛的化学品，有许多重要用途。它被用作制造橡胶化学品、荧光增白剂、树脂和染料的中间体。还广泛用作蒸汽锅炉系统中的腐蚀阻抑剂。本印度吗啉标准规定了最低纯度和金属杂质，如铜、铁、镍的百万分率（最高）。本地制造或进口的吗啉应符合印度标准（IS 12084:2018），并应带有印度标准局（BIS）许可的标准标志。印度标准局是执行机构。

**通报成员：** 印度

**通报号：** G/TBT/N/IND/129

**通报日期：** 2020-02-07

**覆盖的产品：** 丙酮（HS 2914 1100）。

**通报标题：** 丙酮（质量控制）法令 2020

**内容简述：** •丙酮是重要的商业溶剂和原材料，广泛用于化工、炸药和油漆行业；  
•越来越多地用于合成多种化学物质，如双丙酮醇、甲基异丁基酮、佛尔酮、异佛尔酮、甲基丙烯酸甲酯和某些树脂以及香料；  
•在各

种合成操作中，制药行业消耗大量丙酮作为溶剂；  
•本印度标准规定了丙酮的最低纯度。本地制造或进口的丙酮应符合印度标准（IS 170: 2004, 2015 年再次确认），并应具有印度标准局（BIS）许可的标准标志。印度标准局为执行机关。

**通报成员：** 印度

**通报号：** G/TBT/N/IND/131

**通报日期：** 2020-02-07

**覆盖的产品：** 玩具。

**通报标题：** 玩具（质量控制）法令 2020

**内容简述：** 玩具（质量控制）法令 2020。

**通报成员：** 印度

**通报号：** G/TBT/N/IND/136

**通报日期：** 2020-02-10

**覆盖的产品：** 氧氯化磷（HS 2812 1030）。

**通报标题：** 氧氯化磷（质量控制）法令 2020

**内容简述：** 氧氯化磷在染料工业、农药和制药工业中被广泛用作催化剂和氯化剂。本地制造或进口氧氯化磷应符合印度标准（IS 11657: 1986），并应带有印度标准局（BIS）许可的标准标志。标准标志的使用受印度标准局法案 1986 的规定以及该法案的规则和法规管辖。印度标准局是认证和执行机构。

**通报成员：** 印度

**通报号：** G/TBT/N/IND/137

**通报日期：** 2020-02-10

**覆盖的产品：** 五氯化磷（HS 2812 1400）。

**通报标题：** 五氯化磷（质量控制）法令 2020

**内容简述：** 五氯化磷主要用作制药、染料和农药生产中的氯化剂。本印度标准规定了五氯化磷的最低纯度。本地制造或进口的五氯化磷应符合印度标准（IS 11744: 1986），并应带有印度标准局（BIS）许可的标准标志。印度标准局是执行机构。

**通报成员：** 印度

**通报号：** G/TBT/N/IND/127

**通报日期：** 2020-02-13

**覆盖的产品：** 三氯化磷（HS 2812 1021）。

**通报标题：** 三氯化磷（质量控制）法令 2020



**内容简述:** 三氯化磷是被用作生产多种应用的各种产品的化学中间体, 包括农产品、表面活性剂和金属萃取剂、阻燃剂、润滑剂添加剂等。本印度标准规定了三氯化磷的最低纯度和重金属的最高含量。本地制造或进口三氯化磷应符合印度标准 (IS 4581: 1978, 2015 年重新确认), 并应带有印度标准局 (BIS) 许可的标准标志。印度标准局是执行机构。

**通报成员:** 印度

**通报号:** G/TBT/N/IND/128

**通报日期:** 2020-02-13

**覆盖的产品:** 无水碳酸钾 (HS 2836 4000)。

**通报标题:** 碳酸钾 (质量控制) 法令 2020

**内容简述:** 碳酸钾被用作脱水剂和制造其它钾盐, 如氯酸盐和铬酸盐。还可用于陶瓷、炸药、肥料、矿泉水、鞣革电镀、洗发水制剂、工艺雕刻和软肥皂、纺织品染色、漂白和整理油以及摄影。本印度碳酸钾标准规定了最低纯度和重金属含量百分比, 如铅、铁等。本地制造或进口无水碳酸钾应符合印度标准 (IS 7129: 1992), 并应带有印度标准局 (BIS) 许可的标准标志。标准标志的使用受印度标准局法案 1986 的规定以及该法案的规则和法规管辖。印度标准局是认证和执行机构。

**通报成员:** 印度

**通报号:** G/TBT/N/IND/138

**通报日期:** 2020-02-13

**覆盖的产品:** 吡啶 (HS 2933 3100)。

**通报标题:** 吡啶 (质量控制) 法令 2020

**内容简述:** 吡啶在染料工业、制药工业和实验室试剂中用作溶剂。它也用于制造药物中间体, 如 2-氨基吡啶、2, 6-二氨基吡啶、非那明、维生素、粘合剂、食品调味剂等。也用于制造杀虫剂。印度吡啶标准规定了最低纯度含量, 以及铜含量、铵化合物、氯化物和硫酸盐等杂质的最高限量。由于吡啶在制药中有应用, 其质量需要符合 BIS 标准, 否则吡啶中的杂质会进入动物和人类链。本地制造或进口吡啶应符合印度标准 (IS 8058: 2018), 并应带有印度标准局 (BIS) 许可

的标准标志。标准标志的使用受印度标准局法案 1986 的规定以及该法案的规则和法规管辖。印度标准局是认证和执行机构。

**通报成员:** 印度

**通报号:** G/TBT/N/IND/139

**通报日期:** 2020-02-13

**覆盖的产品:** 硫化钠 (HS 2830 1000)。

**通报标题:** 硫化钠 (质量控制) 法令 2020

**内容简述:** 硫化钠广泛用于造纸和纸浆工业、制革、染料和纺织工业以及选矿。其溶液腐蚀性强, 处理时需要小心。本标准规定了硫化钠的纯度以及铁、铝和钠化合物等杂质的最大含量。本地制造或进口硫化钠应符合印度标准 (IS 297: 2001), 并应带有印度标准局 (BIS) 许可的标准标志。标准标志的使用受印度标准局法案 1986 的规定以及该法案的规则和法规管辖。印度标准局是认证和执行机构。

**通报成员:** 台澎金马单独关税区

**通报号:** G/TBT/N/TPKM/402

**通报日期:** 2020-02-14

**覆盖的产品:** 车辆儿童约束系统; 其他座位 (HS 940180)。

**通报标题:** 车辆儿童约束系统法定检验要求修订提案

**内容简述:** 车辆儿童约束系统必须根据商品检验法由标准检验局 (BSMI) 按照产品安全系统强制检验。BSMI 提出采用修订的 CNS 11497 “车辆儿童约束系统” (2019) 作为新的测试和检验标准, 以取代 2010 年公布的当前版本。新版本中包含的修订主要涉及标签, 如用中文标注并包含在用户手册中的信息、安全气囊警告等。合格评定程序保持不变, 即产品认证注册计划 (RPC)。

**通报成员:** 台澎金马单独关税区

**通报号:** G/TBT/N/TPKM/403

**通报日期:** 2020-02-14

**覆盖的产品:** 双端 LED 灯; 电灯丝或放电灯, 包括密封式聚光灯和紫外线或红外线灯; 弧光灯 (HS 8539)。

**通报标题:** 双端 LED 灯最低能效标准、标签



和检验要求草案

**内容简述:** 能源局提出规定双端 LED 灯最低能效要求, 以提高能效。

**通报成员:** 印度

**通报号:** G/TBT/N/IND/140

**通报日期:** 2020-02-14

**覆盖的产品:** 普通复印纸。

**通报标题:** 普通复印纸(质量控制)法令 2020

**内容简述:** 附带上述普通复印纸(质量控制)法令 2020。

**通报成员:** 韩国

**通报号:** G/TBT/N/KOR/876

**通报日期:** 2020-02-17

**覆盖的产品:** 花园鼓风机, 真空吸尘器和鼓风机真空吸尘器。

**通报标题:** 颁布手持式电动花园鼓风机、真空吸尘器和鼓风机真空吸尘器的特殊要求 (KC 60335-2-100)

**内容简述:** 韩国技术与标准局 (KATS) 提出制定一个新的技术法规 (KC 60335-2-100), 以统一手持式电动花园鼓风机、真空吸尘器和鼓风机真空吸尘器的国际标准 (IEC 60335-2-100)。产品的现有技术法规 (KC 60335-2-80 和 KC 60335-2-2) 将被 KC 认证的新技术法规取代。

**通报成员:** 韩国

**通报号:** G/TBT/N/KOR/877

**通报日期:** 2020-02-17

**覆盖的产品:** 空气净化器。

**通报标题:** 修订空气净化器的特殊要求 (KC 60335-2-65)

**内容简述:** 将对空气净化器的特殊要求 (KC 60335-2-65) 进行修订, 以加强安全控制。新的提案要求业界指示有关产品中臭氧气体排放的警告公告。

**通报成员:** 韩国

**通报号:** G/TBT/N/KOR/878

**通报日期:** 2020-02-17

**覆盖的产品:** 电池充电器。

**通报标题:** 修订电池充电器的特殊要求 (KC 60335-2-29)

**内容简述:** 电池充电器的特殊要求 (KC 60335-2-29) 将与相关国际标准 (IEC 60335-2-29) 保持一致。主要变化是增加电池充电器的输出电压 (42.4V→120V)。

**通报成员:** 韩国

**通报号:** G/TBT/N/KOR/879

**通报日期:** 2020-02-17

**覆盖的产品:** 灯具 (ICS 29.140.40)。

**通报标题:** 修订 3 款电器 (灯具) 的安全标准。 •KC 10023: 一般照明用途自镇流 LED 灯 •KC 61195: 双端荧光灯 - 安全规范 •KC 62035: 放电灯 (不包括荧光灯) - 安全规范。

**内容简述:** 韩国技术与标准局 (KATS) 提出修订现有的技术法规 (KC 10023), 以消除重复的韩国认证和能效等级认证的强制认证要求。此外, 将对 KC 61195 和 KC 62035 进行修订, 以执行关于汞的水俣公约。KC 61195 旨在控制线性荧光灯 (一般照明) 中的汞含量, 并在标准的上一次修订中增加遗漏的项目。KC 62035 旨在禁止将 HPMW 用于室内照明。

**通报成员:** 越南

**通报号:** G/TBT/N/VNM/159

**通报日期:** 2020-02-17

**覆盖的产品:** 分散或溶解在非水介质中的基于合成聚合物或化学改性天然聚合物的油漆和清漆 (包括瓷漆及大漆); 本章注释 4 中定义的溶液 (HS 3208)。

**通报标题:** 关于木材油漆和清漆的国家技术法规草案。第 1 部分。聚胺脂 (PU) 油漆和清漆 (聚氨酯)

**内容简述:** 关于木材油漆和清漆的国家技术法规草案。第 1 部分。聚胺脂 (PU) 油漆和清漆 (聚氨酯) 规定了木材油漆和清漆的技术和管理要求。第 1 部分。聚胺脂 (PU) 油漆和清漆 (聚氨酯)。本技术法规草案不适用于用作测试样品、产品样品、展示样品、临时进口以供出口和转口的木材油漆和清漆。本技术法规草案适用于: •在越南境



内的生产、加工、贸易、出口和进口食盐的国内外组织、个人；  
• 国家管理机构，相关组织和个人。本技术法规草案规定了管理机构的组织、个人和实施组织的责任。

**通报成员：**台澎金马单独关税区

**通报号：**G/TBT/N/TPKM/404

**通报日期：**2020-02-18

**覆盖的产品：**储水式电热水器（C.C.C.：8516.10.00.00.9C）；即热式、储水式和浸入式热水器（HS 851610）。

**通报标题：**储水式电热水器法定检验法规修订提案

**内容简述：**自1992年1月1日起，储水式电热水器须按照商品检验法由标准检验局（BSMI）进行强制检验。根据能源政策，BSMI提出要求储水式电热水器须符合CNS 12623第10.7条“内胆容量测试”和第10.8条“每24小时标准待机损耗测试”，测量值（Est，24）应符合“储水式电热水器最低能源性能标准（MEPS）要求”。通报措施的产品合格评定程序保持不变，即产品认证注册（RPC）或型式核准批次检验（TABI）。

**通报成员：**美国

**通报号：**G/TBT/N/USA/1581

**通报日期：**2020-02-19

**覆盖的产品：**儿童产品中的有毒化学品；家庭安全（ICS 13.120），防护设备（ICS 13.340），服装（ICS 61.020），化学工业产品（ICS 71.100），儿童设备（ICS 97.190）。

**通报标题：**修订环境保护法，涉及儿童产品中有毒化学品规定

**内容简述：**制定儿童产品制造中的关注化学品的披露计划，并为未来监管措施制定程序审查高关注度化学品。

**通报成员：**美国

**通报号：**G/TBT/N/USA/1583

**通报日期：**2020-02-19

**覆盖的产品：**电器标准；程序；标准化。一般规则（ICS 01.120），环境保护（ICS 13.020），一般家用电器（ICS 97.030）。

**通报标题：**电器标准节能计划：新的或修订

的节能标准中使用的法定因素评估程序

**内容简述：**法规制定提案补充公告—能源部（DOE）提出对其选择节能标准的决策过程进行修订。更具体地说，能源部提出一些变革，要求能源部对所有制定或修订节能标准的可能替代方案的相对成本和收益进行比较分析，从而可靠地确定所选择的替代方案在经济上是合理的。

**通报成员：**美国

**通报号：**G/TBT/N/USA/1584

**通报日期：**2020-02-19

**覆盖的产品：**纺织纤维产品；纺织和皮革技术（词汇）（ICS 01.040.59），纺织纤维（ICS 59.060）。

**通报标题：**纺织纤维产品标识法案的规则和法规

**内容简述：**法规制定提案公告—联邦贸易委员会（FTC或委员会）提出修订纺织纤维产品标识法案的规则和法规（纺织法规或法规），以纳入最新的ISO 2076标准“通用纤维名称”。修订提案应减少合规成本，并为向消费者提供纺织纤维信息的企业增加灵活性。

**通报成员：**台澎金马单独关税区

**通报号：**G/TBT/N/TPKM/405

**通报日期：**2020-02-19

**覆盖的产品：**A. 开关和继电器，但监测和控制仪器中的高精度电容和损耗测量电桥以及高频射频开关和继电器除外，每个电桥、开关或继电器的最大汞含量为20毫克；B. 普通照明用高压汞灯；C. 下列非电子测量仪器，不包括安装在大型设备中或用于高精度测量的仪器：A) 气压计；（B）湿度计；（C）压力计；（D）温度计；（E）血压计。

**通报标题：**关于加汞产品进口限制草案的一般性说明

**内容简述：**环保署此前曾于2008年3月26日宣布颁布“汞温度计进口和销售限制”。此外，2019年7月5日，宣布修订“有毒化学物质清单及处理控制措施”，从2021年1月1日起禁止在开关、继电器、普通照明用高压汞灯和非电子测量仪器的制造中使用



汞。这是宣布禁止生产上述添加汞产品的时间表。至于进口，需要进一步控制。鉴于汞对环境和人类健康的危害，随着电子设备和消费电子产品的发展，对添加汞产品的使用需求正在在减少。因此，为符合关于汞的水俣公约，宣布从 2021 年 1 月 1 日起，进口添加汞的开关、继电器、一般照明用高压汞灯以及非电子测量仪器(气压计、湿度计、压力计、温度计、血压计等)被禁止以加强汞的控制，实现维护环境安全的目标。

**通报成员：**蒙古

**通报号：**G/TBT/N/BGD/3

**通报日期：**2020-02-20

**覆盖的产品：**这些规则适用于以下类别的电气和电子产品：1. 家用电器 2. 监控设备 3. 医疗设备 4. 自动机械 5. 信息技术和电信设备。

**通报标题：**危险废物（电子废物）管理法规 2019

**内容简述：**一揽表 3（规则 14(1)注明）（某些危险物质的使用限量）SI 物质名称 标准

1. 短链氯代烷烃, 烷烃, C10-13  $\leq$  25%
2. 三氧化二锑  $\leq$  1%
3. 铍金属/氧化铍(铍)  $\leq$  0.1%
4. 镍/镉/氧化镉/硫化镉  $\leq$  0.1%
5. 六价铬  $\leq$  0.25%
6. 铜铍合金  $\leq$  3%
7. 铅/氧化铅  $\leq$  0.1%
8. 水星  $\leq$  0.1%
9. 矿棉:[人造玻璃(硅酸盐)纤维, 无规取向, 碱金属氧化物和碱土金属氧化物 (Na<sub>2</sub>O+K<sub>2</sub>O+CaO+MgO+BaO) 含量大于 18 % (重量百分比)  $\leq$  2%
10. 八溴二苯醚  $\leq$  2%
11. 多氯联苯:50 毫克/千克(0.005%)的水平应是含有多氯联苯和多氯三联苯的废物的界定阈值浓度:超过该浓度, 此类废物应被视为危险废物。  $\leq$  0.25%
12. 耐火陶瓷纤维:[人造玻璃(硅酸盐)纤维, 具有随机取向, 碱金属氧化物和碱土金属氧化物 (Na<sub>2</sub>O+K<sub>2</sub>O+CaO+MgO+BaO) 含量小于或等于 18 %重量]  $\leq$  20%
13. 液晶:市售液晶是 10 至 20 种物质的混合物, 属于取代的苯环己烷、烷基苯和环己基苯。化学物质包含氧、氟、氢和碳。大约有 250 种化学物质被用于配制超过 1000 种市售液晶。  $\leq$  0.15%
14. 聚氯乙烯  $\leq$  0.15%
15. 四溴双酚 a  $\leq$

0.15%。

**通报成员：**俄罗斯

**通报号：**G/TBT/N/RUS/99

**通报日期：**2020-02-21

**覆盖的产品：**软填料、纱布、绷带及类似物品(如敷料、橡皮膏、泥罨剂), 经过药物浸涂或制成零售包装供医疗、外科、牙科或兽医用 (HS 3005); 医疗、外科、牙科或兽医学中使用的仪器和器具, 包括闪烁照相机、其他电子医疗仪器和视力测试仪器 (HS 9018); X 射线或  $\alpha$  射线、 $\beta$  射线、 $\gamma$  射线应用设备, X 射线管及其他 X 射线发生器、高压发生器、控制板及控制台、荧光屏、检查或治疗用的桌、椅及类似品似品 (HS 9022); 医疗、外科、牙科或兽医用家具(如手术台、检查台、带机械装置的病床、牙科用椅); 理发用椅;零件 (HS 9402)。

**通报标题：**医疗器械安全性、质量和有效性注册和检查规则修订草案

**内容简述：**医疗器械安全性、质量和有效性注册和检查规则修订草案适用于在欧亚经济联盟境内流通的医疗器械, 并且: 一澄清了术语和定义; 一澄清了执行国家批准承认专家意见的程序机制; 一确定在通报程序中医疗器械注册档案发生变更的情况; 一澄清了取消医疗器械注册证书有效期(取消)的程序。

**通报成员：**印度

**通报号：**G/TBT/N/IND/143

**通报日期：**2020-02-24

**覆盖的产品：**通报涵盖的产品包括玩具、玩偶和类似的其他娱乐产品, 这些产品受 ITC (HS) 2017 第 95 章政策条件 No. 2 中指定的 BIS 标准管辖。

**通报标题：**修订 ITC (HS) 2017 第 95 章政策条件 No. 2 (iii) -附表 I (进口政策)

**内容简述：**ITC (HS) 2017 第 95 章政策条件 No. 2(iii)已修订, 并在 ITC(HS) 2017 进口政策总注释第 2 条(印度质量标准)中添加了新款项。

**通报成员：**缅甸



**通报号:** G/TBT/N/MMR/3

**通报日期:** 2020-02-24

**覆盖的产品:** 食品, 家庭用品, 儿童用品, 通讯用品, 药品和补品, 消费品和商业用品。

**通报标题:** 缅甸消费者保护委员会指令“用缅甸语或缅甸语与一种或多种其它语言结合使用的商品标签”

**内容简述:** 缅甸消费者保护委员会现行使消费者保护法第 83 条 (b) 款赋予的权力, 颁布以下商品标签指令: (a) 根据消费者保护法第 1 (b) 条, 第 18 章中与标签有关的规定将于法案颁布之后 1 年生效, 即 2020 年 3 月 16 日。(b) 指令提到每类商品的详细标签要求: 食品, 家用商品, 儿童商品, 通讯商品, 药品和补品, 消费品和商业用品, 必须使用缅甸语或缅甸语与一种或多种其它语言基于以下标准: (i) 产品类型; (ii) 尺寸, 数量和净额; (iii) 准则; (iv) 使用说明; (v) 副作用; (vi) 过敏预防措施; (vii) 警告 (c) 根据该指令, 进口货物在上市前必须符合标签要求 (标签或新包装) (d) 不遵守上述 (b) 项所述标签要求的企业, 应根据消费者保护法第 73 条的规定受到处罚。随附标签要求的详细说明英文翻译。

**通报成员:** 智利

**通报号:** G/TBT/N/CHL/518

**通报日期:** 2020-02-24

**覆盖的产品:** 发电机组。

**通报标题:** 发电机组排放标准初步草案

**内容简述:** 通报的环境部发电机组排放标准初步草案可供评议。

**通报成员:** 加拿大

**通报号:** G/TBT/N/CAN/608

**通报日期:** 2020-02-26

**覆盖的产品:** 无线电通信 (ICS 33.060)。

**通报标题:** 通报 No. SMSE-003-20—公布 RSS-181, 第 2 版

**内容简述:** 据此通报, 加拿大科学创新和经济发展部公布了以下文件: •RSS-181, 第 2 版, 在海事服务频率 1605-28000 kHz 运行的海岸和船舶电台设备, 规定了在海事服务

频率 1605-28000 kHz 运行的设备认证要求。

**通报成员:** 印度

**通报号:** G/TBT/N/IND/144

**通报日期:** 2020-02-27

**覆盖的产品:** 无水三聚磷酸钠 (HS 2835 3100)。

**通报标题:** 无水三聚磷酸钠 (质量控制) 法令 2020

**内容简述:** 三聚磷酸钠 (STPP) 被用作家禽、肉类和海鲜的防腐剂。也和其它聚磷酸钠一起作为乳化剂添加到加工奶酪中。还用于制造洗涤剂、水处理化学品、净化瓷土、石油钻井泥浆的调理、造纸和纺织加工等领域。本地制造或进口三聚磷酸钠应符合印度标准 (IS 6100: 1984), 并应带有印度标准局 (BIS) 许可的标准标志。标准标志的使用受印度标准局法案 1986 的规定以及该法案的规则和法规管辖。印度标准局是认证和执行机构。

**通报成员:** 印度

**通报号:** G/TBT/N/IND/145

**通报日期:** 2020-02-27

**覆盖的产品:** 食品和添加剂。

**通报标题:** 关于食品安全与标准 (食品标准和食品添加剂) 法规修订案 2020 第 18(2) (d) 条, 与 2020 年 1 月 27 日食品安全与标准法案 2006 第 16(5) 条一起解读。

**内容简述:** 食品安全与标准 (食品标准和食品添加剂) 法规修订案 2011, 关于动物饲料要求的限制性条款。

**通报成员:** 澳大利亚

**通报号:** G/TBT/N/AUS/116

**通报日期:** 2020-02-27

**覆盖的产品:** 澳大利亚使用的所有工业化学品。不包括用于治疗产品的化学品以及农业和兽医化学品。

**通报标题:** 建立国家工业化学品环境风险管理标准的立法草案

**内容简述:** 澳大利亚政府制定了国家标准, 以高效和有效地管理工业化学品对环境的影响, 同时为企业提供一个一致的要求。本国家



标准由一个主要立法和附属立法工具组成的立法框架建立：  
•工业化学品环境管理（注册）法案一经颁布，将建立一个新的决策框架；  
•工业化学品环境管理注册原则是一个立法工具，将建立决策原则，为根据法案做出的决策提供信息；  
•工业化学品环境管理注册是一个立法工具，将记录关于化学品环境管理的决定，包括特定工业用途的指定风险管理措施，这些措施将由联邦及各州和地区实施。

**通报成员：** 泰国

**通报号：** G/TBT/N/THA/566

**通报日期：** 2020-02-28

**覆盖的产品：** 焊接结构用热轧扁钢。

**通报标题：** 泰国工业标准草案—焊接结构用热轧扁钢（TIS 1499-2563（2020））

**内容简述：** 泰国工业标准协会（TISI）提出撤销泰国焊接结构用热轧碳素钢卷板和薄板标准（TIS 1499-2541（1998）），代之以强制标准焊接结构用热轧扁钢（TIS 1499-2563（2020））。本标准管辖热轧扁钢，包括用于焊接结构的非合金钢和合金钢，如桥梁、船舶、机车车辆、石油储罐、集装箱和其它高焊接性结构。本标准不包括：  
1. 其它强制性标准管辖的热轧扁钢，如一般结构用热轧扁钢（TIS 1479-2558（2015））；  
2. 厚度超过200毫米的热轧扁钢；  
3. 除平整、平整轧制或辊轧成形工艺以外的后续再轧制扁钢。

**通报成员：** 欧盟

**通报号：** G/TBT/N/EU/700

**通报日期：** 2020-02-28

**覆盖的产品：** 食品。

**通报标题：** 欧盟委员会法规草案，关于拒绝批准除涉及减少疾病风险和涉及儿童发育与健康以外的某些食品健康声明

**内容简述：** 本欧盟委员会法规草案涉及拒绝批准5项除涉及减少疾病风险和涉及儿童发育与健康以外的食品健康声明，根据2006年12月20日欧洲议会和理事会关于食品营养和健康声明的法规（EC）No 1924/2006第18条第5款。





## 东莞市标准化协会简介

东莞市标准化协会是东莞市从事标准化工作的个人和单位自愿组成的专业性、非营利性社会团体，并依法登记取得社会团体法人资格，也是东莞市发展标准化事业的重要社会力量。本协会挂靠在广东省东莞市质量技术监督标准与编码所。

### 一、协会宗旨

团结和组织东莞市标准化工作者，充分发挥政府和企业之间的桥梁和纽带作用，根据政府、企业以及社会的需求，开展标准化学术交流和技术培训活动，普及标准化科学知识，为提高标准化科技水平和标准化工作者的素质，推动标准化事业发展，加速东莞市社会主义现代化建设服务。

### 二、业务范围

(一) 开展国内外标准化理论研究和学术交流，组织重点学术课题的探讨和学科考察活动，协助企业参加国内外标准化活动；

(二) 普及标准化知识，培训标准化人员；

(三) 开发标准化信息资源，组织和提供标准化咨询服务；

(四) 受政府有关部门委托，承担标准化领域的管理和技术工作；

(五) 开展标准化领域的方针、政策、法律、法规及有关技术问题的研究和社会调查，为标准化行政主管部门的决策提供建议；

(六) 推荐或奖励标准化优秀学术论文和优秀科普作品，表彰标准化工作积极分子；

(七) 与其他标准化团体和专家进行联系和合作，促进科技合作与交流；

(八) 关心、维护标准化工作者的合法权益，向政府有关部门反映标准化工作者的意见和要求；

联系部门：东莞市标准化协会秘书处

通信地址：东莞市东城区主山社区莞温路 552 号市标码所四楼

邮政编码：523120

联系电话：0769-23109941

传 真：0769-23109941

E - mail: [dgbzh2009@126.com](mailto:dgbzh2009@126.com)



## 广东省东莞市质量技术监督标准与编码所

东莞市质量技术监督标准与编码所（简称“标码所”）成立于二〇〇三年六月，直属于东莞市质量技术监督局，是东莞市唯一从事标准化研究的社会公益型事业机构，也是全国组织机构代码管理中心和中国物品编码中心对口的地方管理机构和窗口单位。标码所设有办公室、代码室、物品编码室、技术标准战略推进中心、综合业务室、等部门。

**（一）办公室：**负责行政、文秘、财务、人事劳资、党务、工会、后勤、安全、资产管理、政府采购、公共协调等日常工作。

**（二）物品编码室：**负责全市物品编码管理工作，包括商品条码的宣贯、综合管理、数据采集、胶片订作、条码质量管理和条码印刷资格认定；开展条码印刷质量的监督检验工作。

**（三）技术标准战略推进中心：**产业优化升级、产业集群、高新技术等标准化研究与技术性贸易壁垒研究；承担和参与国家、行业、地方标准和联盟标准的制修订工作；协助企业建立企业标准体系，开展创建“标准化良好行为企业”活动；承接企业产品标准研究和制修订工作，提供企业产品标准备案前的技术咨询服务；提供采用国际标准产品认可咨询服务；提供企业产品标准查新和登记服务。

**（四）代码室：**负责全市组织机构代码的管理、协调和推广应用工作，包括代码政策方针宣贯，代码数据采集、数据库建设和维护；负责代码知识培训，开展代码应用研究和市场推广工作；办理我市辖区范围内组织机构代码的日常办证业务。

**（五）综合业务室：**负责企业标准和物品编码相关知识的培训工作；开展政策和市场的调研工作。协助其他部门开展服务与研究的工作；负责标准化研究成果和条码自动识别技术的推广应用；承担东莞市标准化协会秘书处工作。

**（六）标准化应用研究室：**从行业发展的高度建立标准联盟，并对标准联盟实施规范化建设、管理及运营，实现可持续发展；为政府在各各部门、领域及行业落实标准化政策、实施标准化管理，提供技术支撑服务；为各类社会组织构建合理有效公平的评估体系，协助政府根据评估等级对社会组织实施分类管理、分类指导，以评估为手段优化政府监管方式；为负责公共服务、社会管理、重点服务业、重点农业领域标准化应用研究与服务；负责地方标准、行业标准、国家标准的申报和研制；负责标准化应用项目研究。

### 部门联系电话

办公室：0769-23109931

物品编码管理室：0769-23109940

技术标准战略推进中心：0769-23109930，0769-23109932

代码室：0769-22039666

综合业务室：0769-23109936，0769-23109950